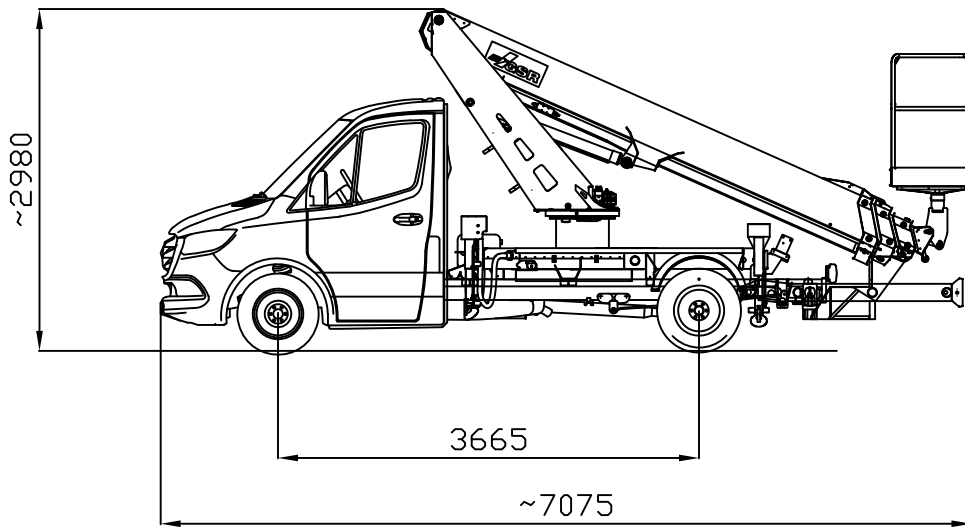
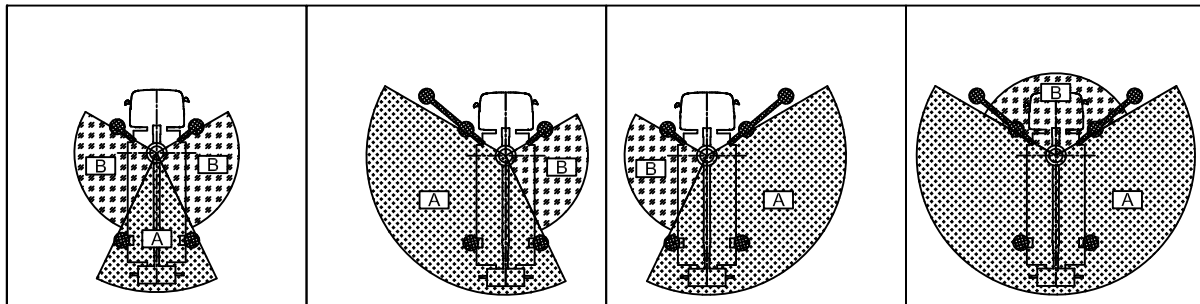


APROXIMATE DATA - TECNICHE AENDERUNGEN VORBEHALTEN
 DONNES INDICATIVES - DATI INDICATIVI

TOLLERANZA
 TOLERANCE
 TOLERANCA
 TOLERANZ
 + 0%
 - 5%



MAX SAFE WORKING LOAD	= 250 KG
MAX NENNTRAGFAHIKKGKEIT IM KORB	
MAX CHARGE NOMINALE DANS LE PANIER	
MAX PORTATA NOMINALE IN NAVICELLA	
ALUMINIUM BASKET	

	DENOMINAZIONE	DATE
	B200T4 Comfort	
	MERCEDES 311CDI - 3.5 t	CODE DRAFT

Aggiornamenti - Modifiche:

C	F
B	E
A	D